

FR 2111

Spare parts

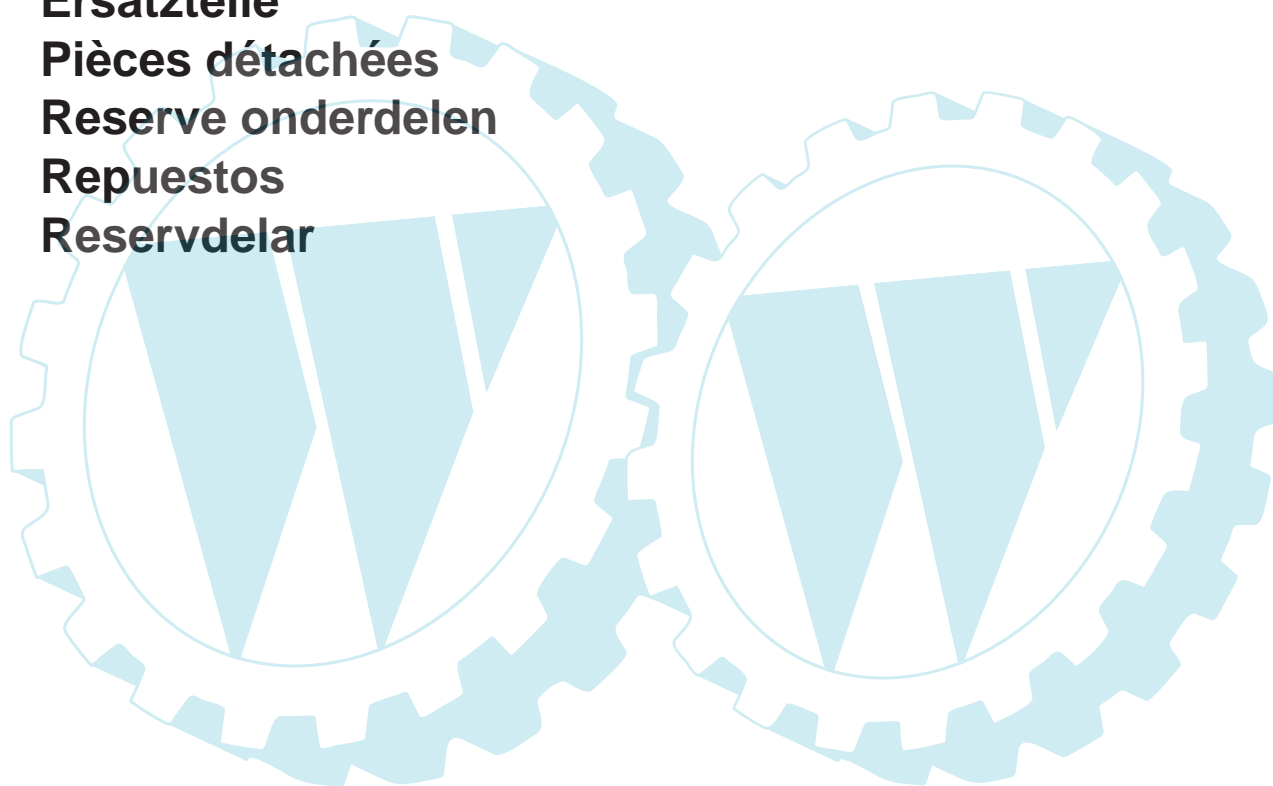
Ersatzteile

Pièces détachées

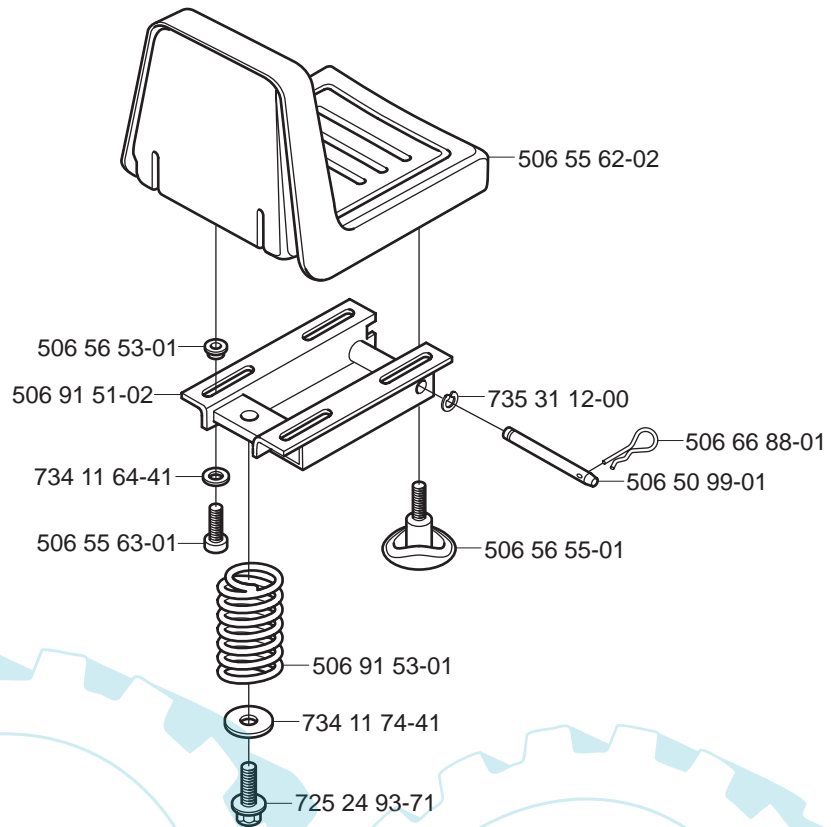
Reserve onderdelen

Repuestos

Reservdelar

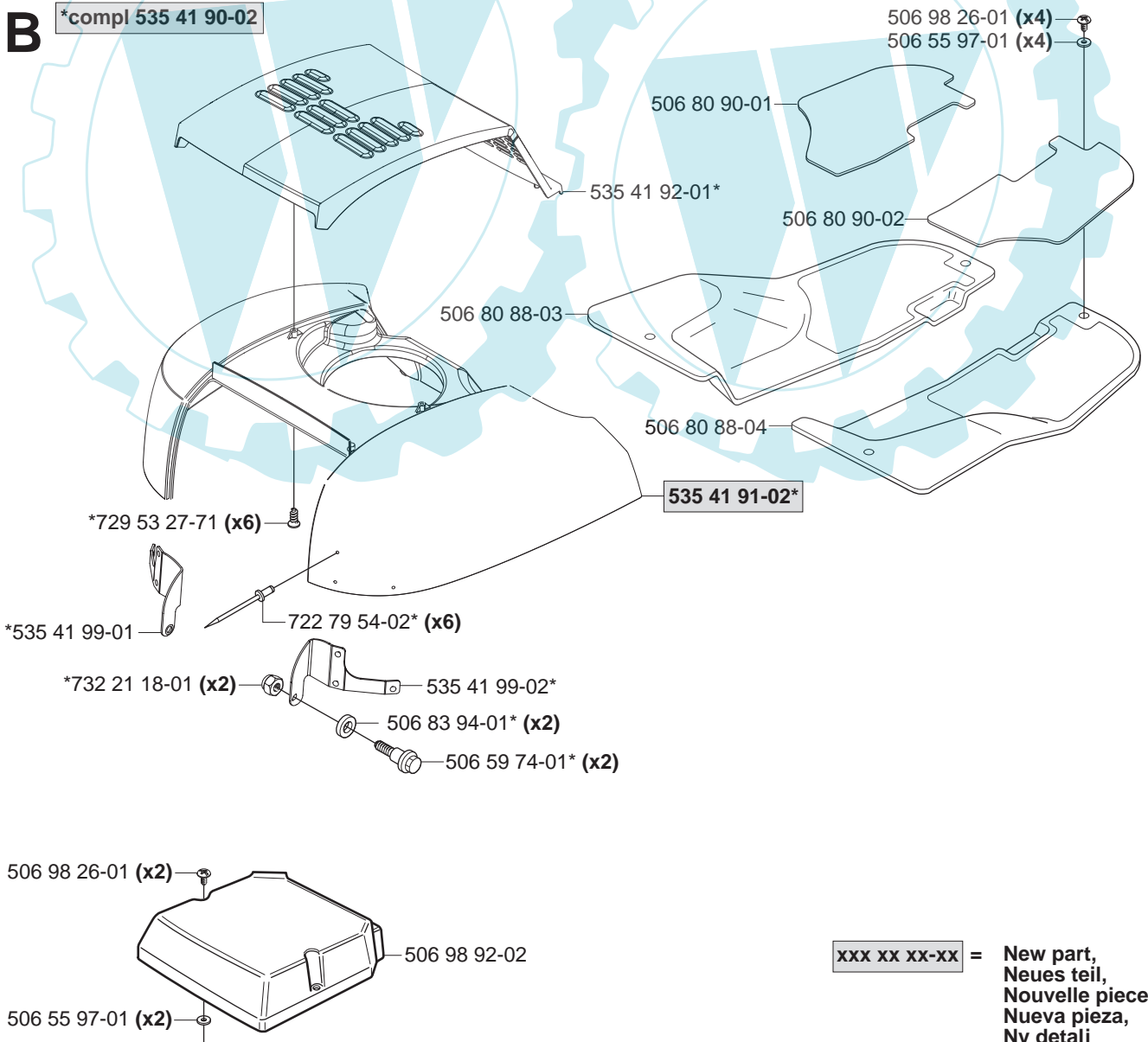


A



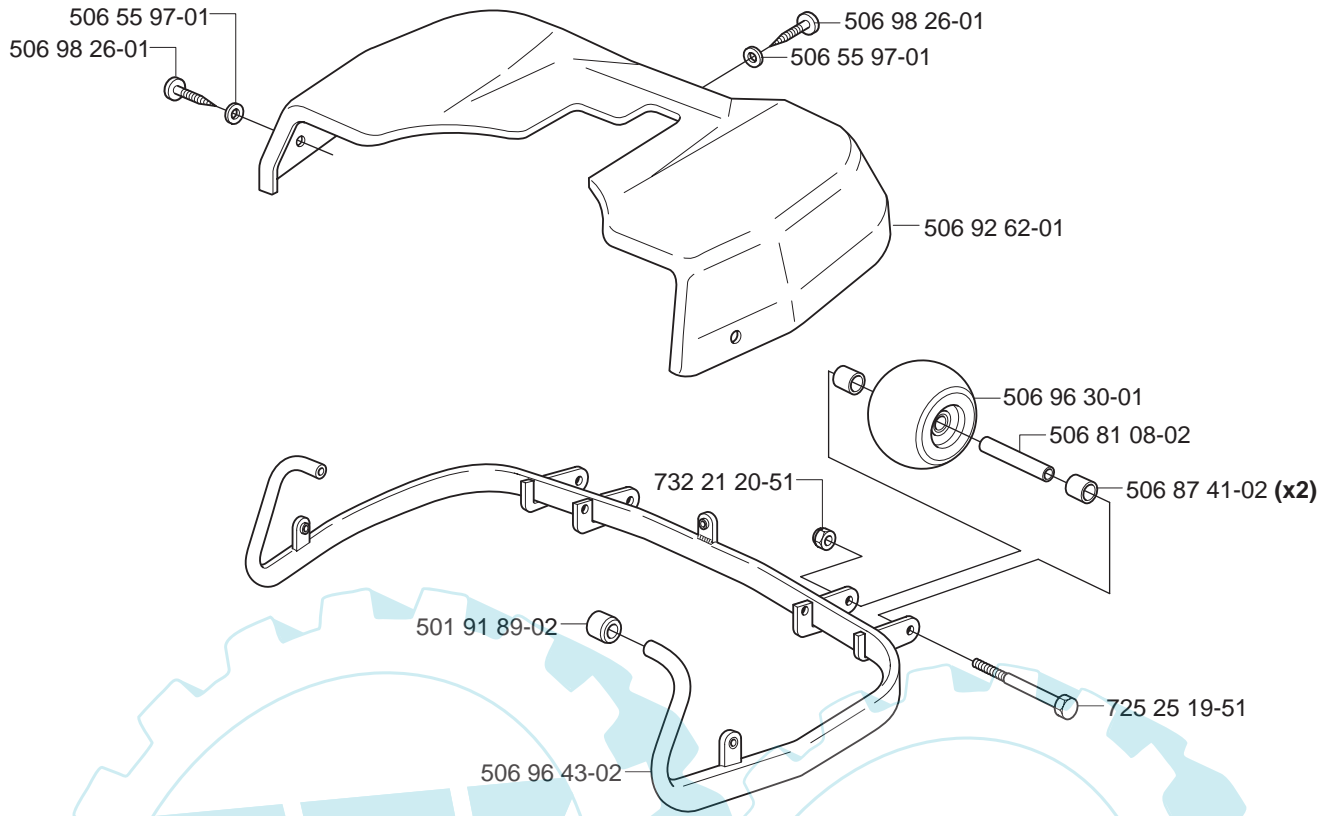
B

***compl 535 41 90-02**



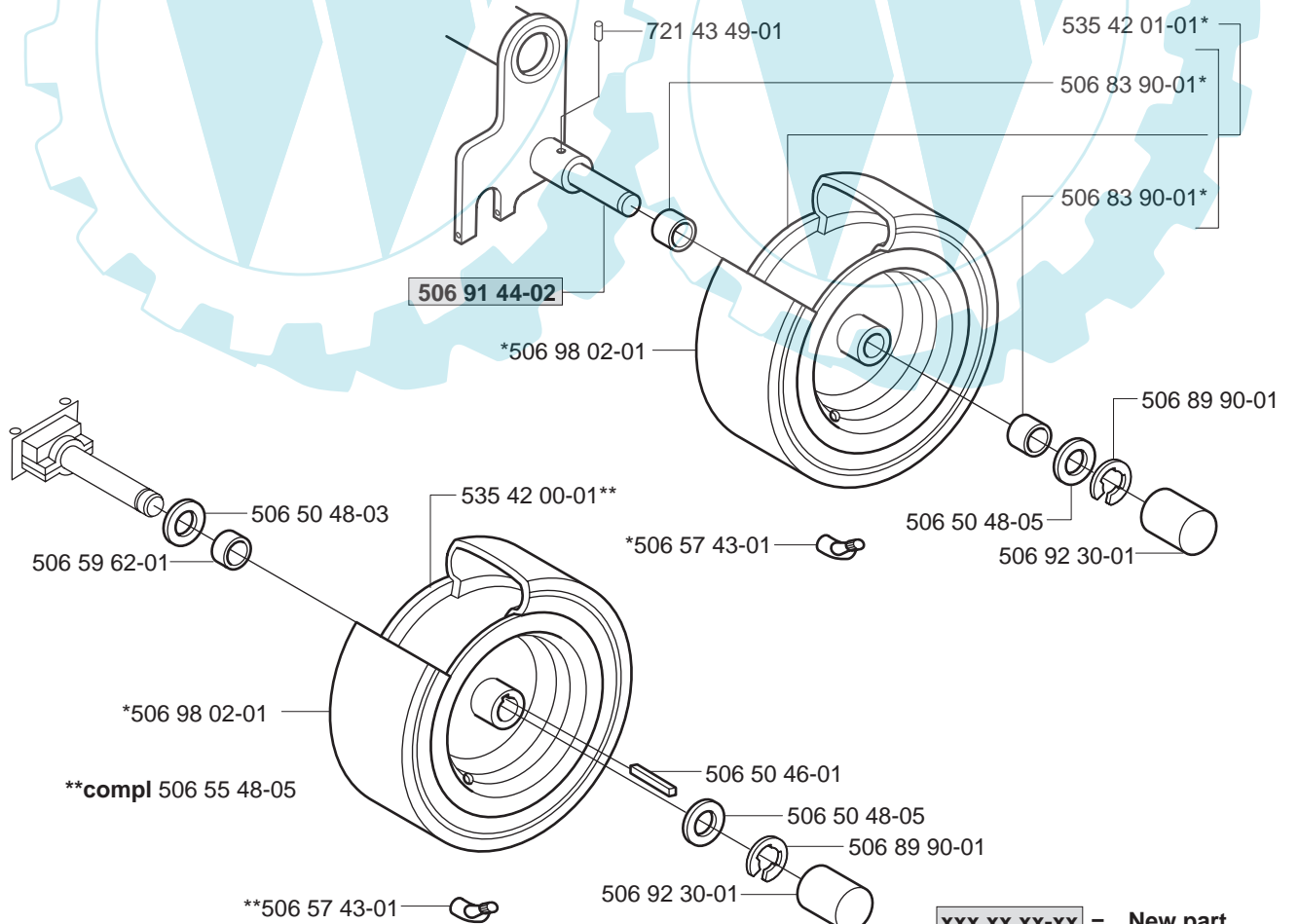
**xxx xx xx-xx = New part,
Neues teil,
Nouvelle piece,
Nueva pieza,
Ny detalj**

C



D

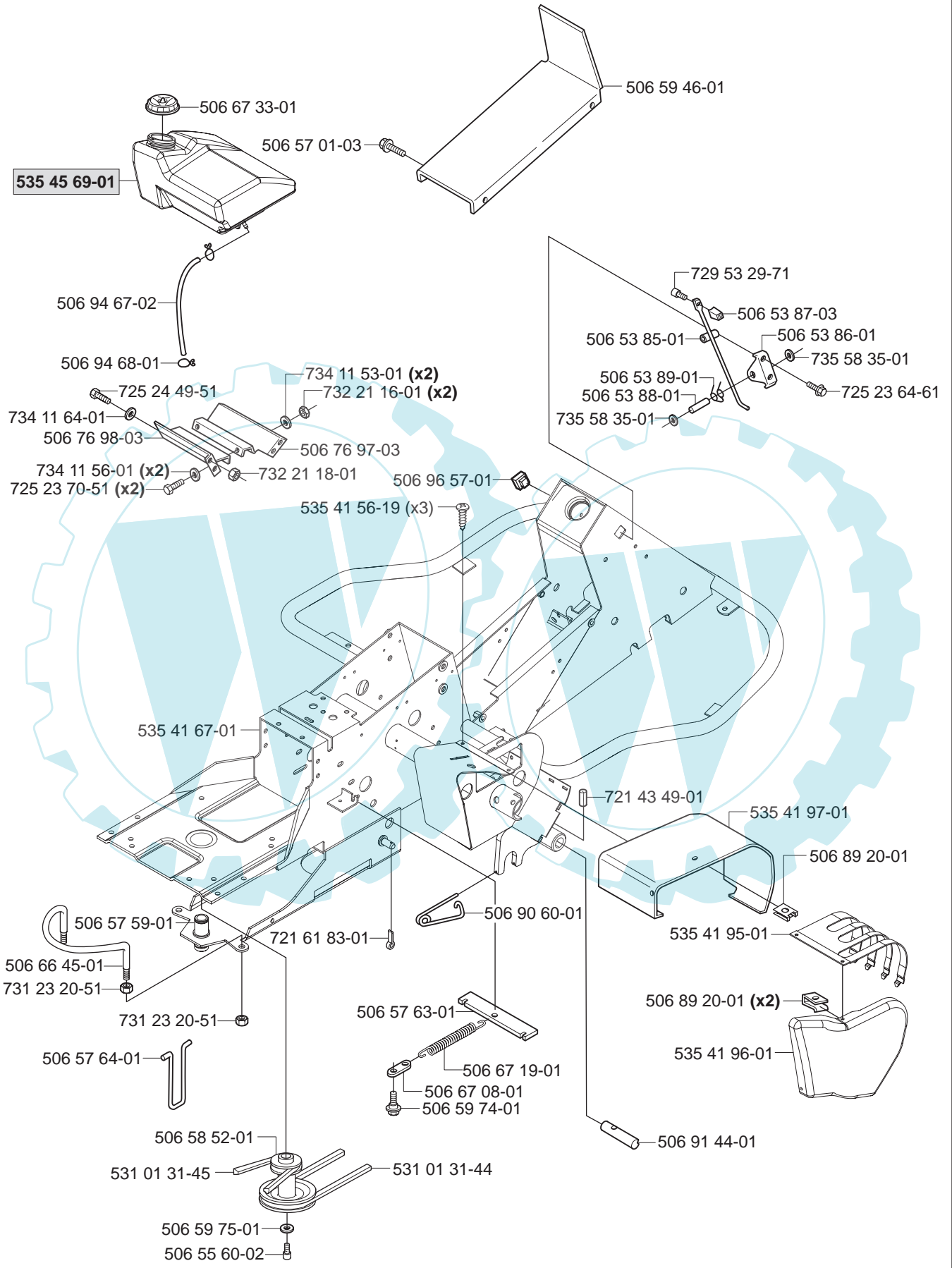
*compl 506 55 49-06



**compl 506 55 48-05

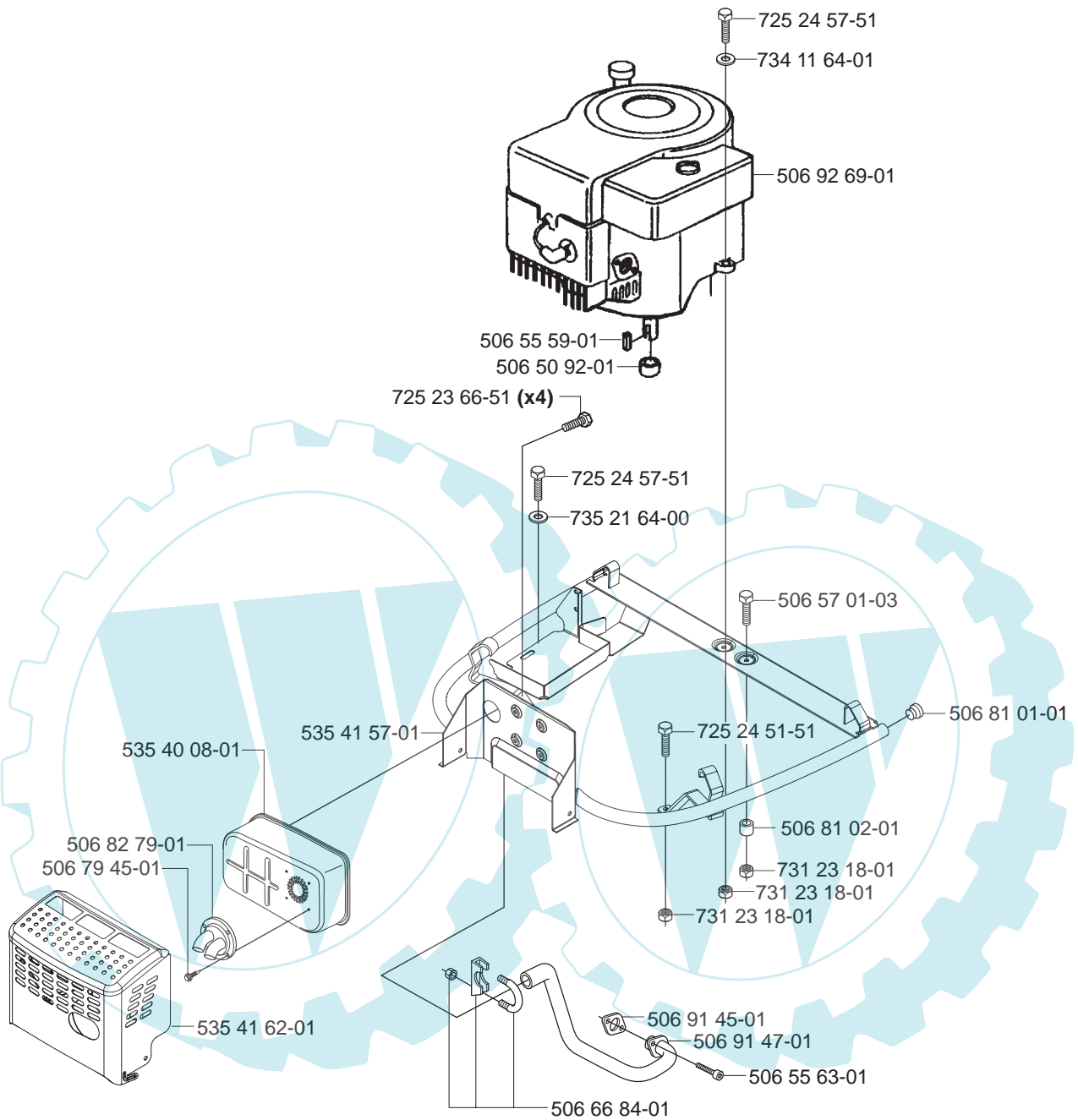
xxx xx xx-xx = New part,
Neues teil,
Nouvelle piece,
Nueva pieza,
Ny detalj

E



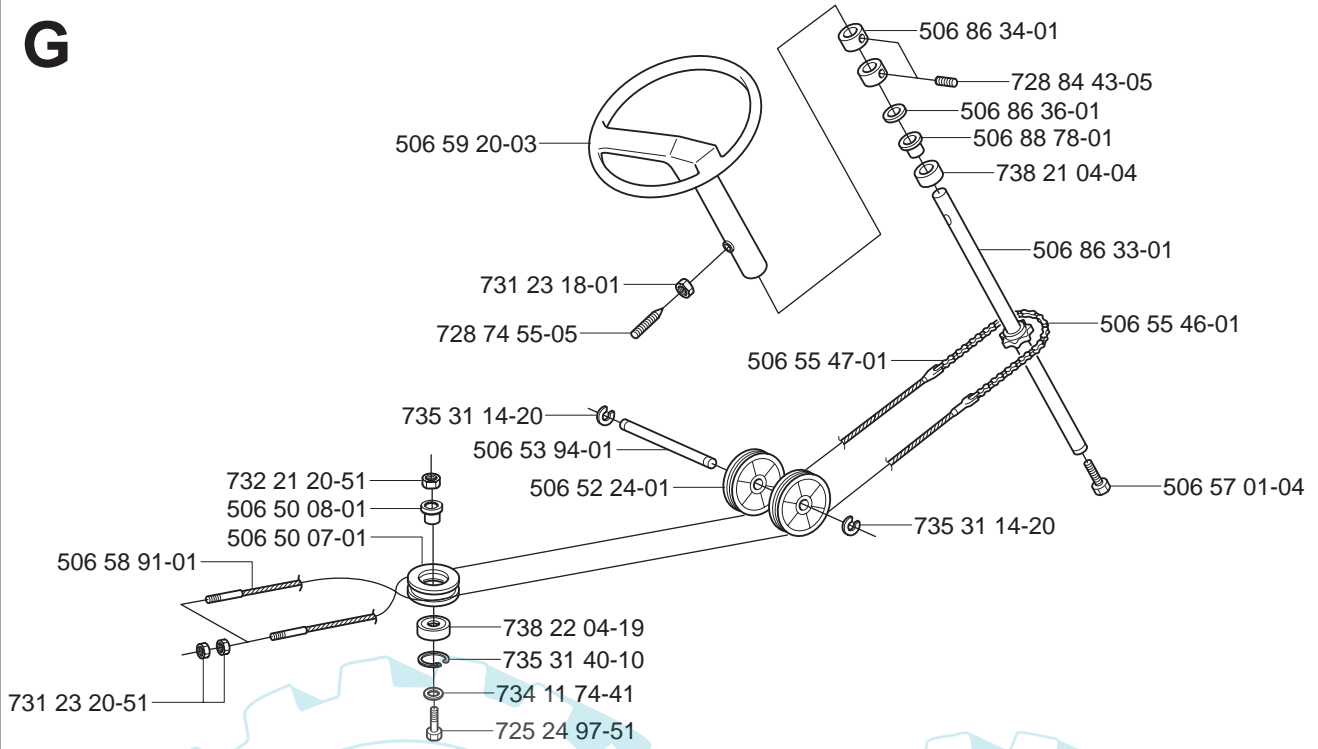
**xxx xx xx-xx = New part,
Neues teil,
Nouvelle piece,
Nueva pieza,
Ny detalj**

F

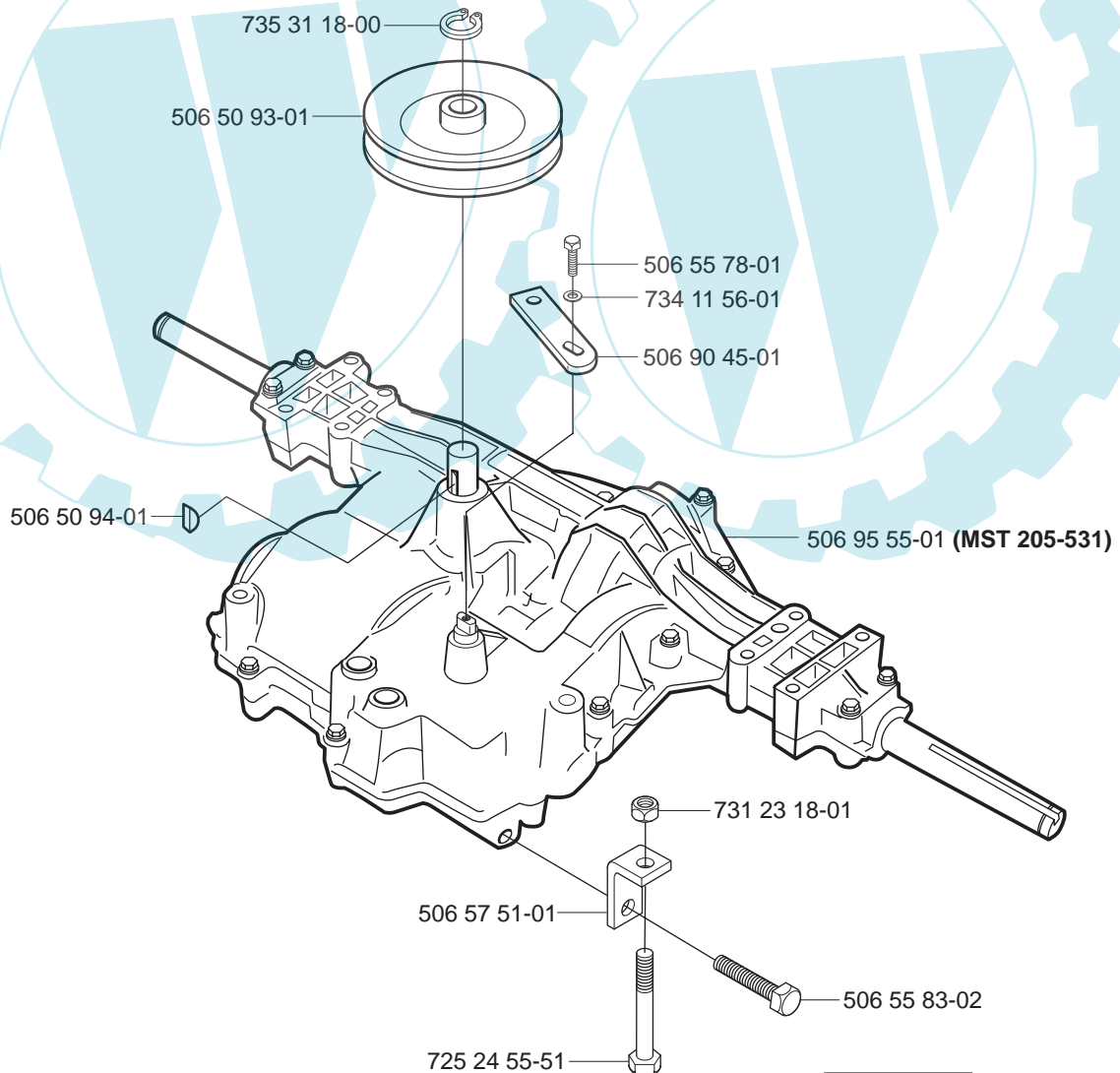


xxx xx xx-xx = New part,
Neues teil,
Nouvelle piece,
Nueva pieza,
Ny detalj

G

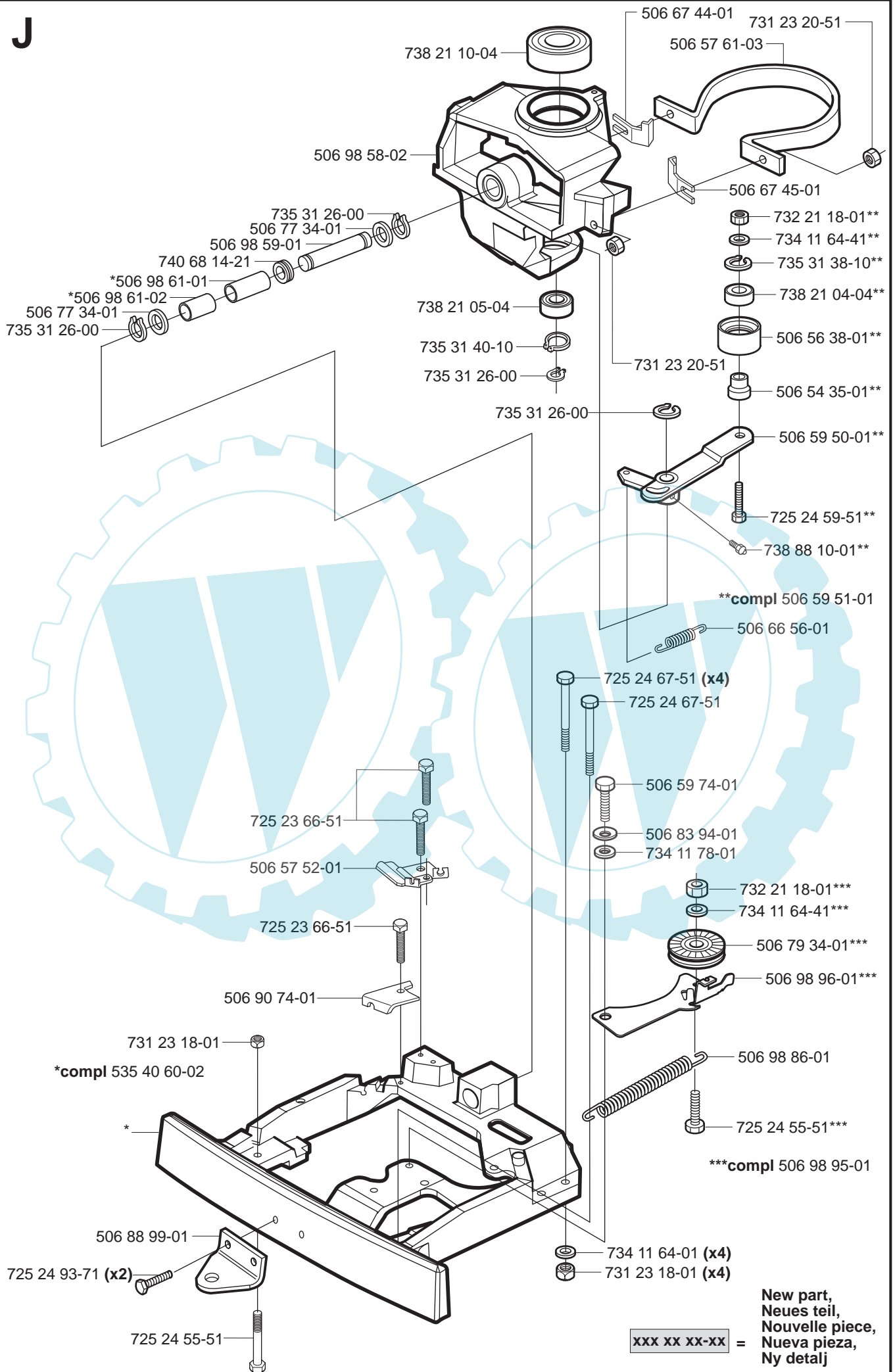


H

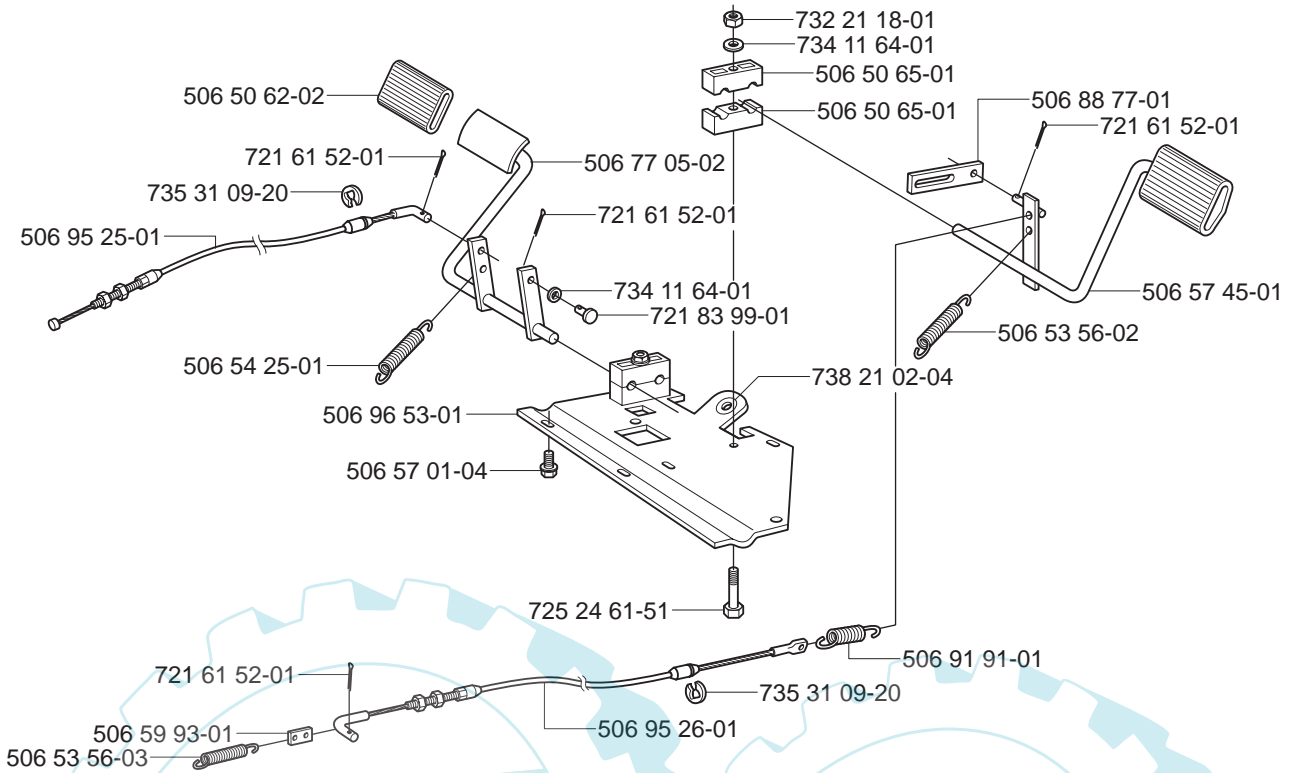


**xxx xx xx-xx = New part,
Neues teil,
Nouvelle piece,
Nueva pieza,
Ny detalj**

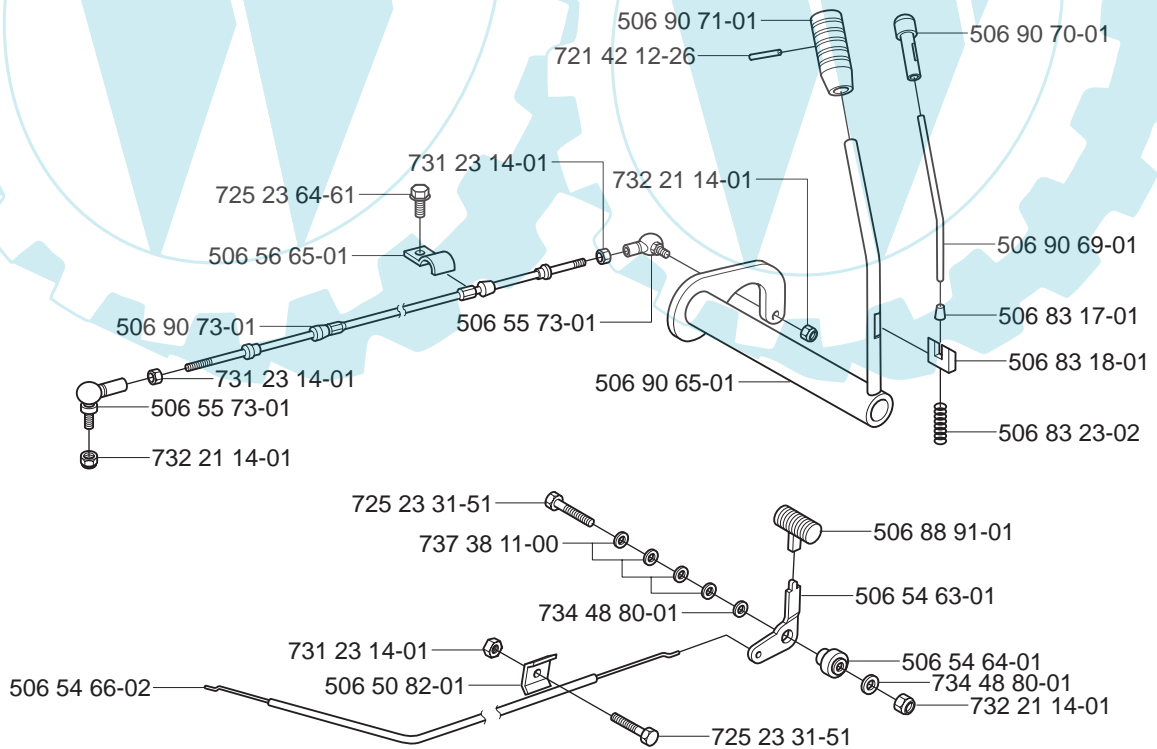
J



K

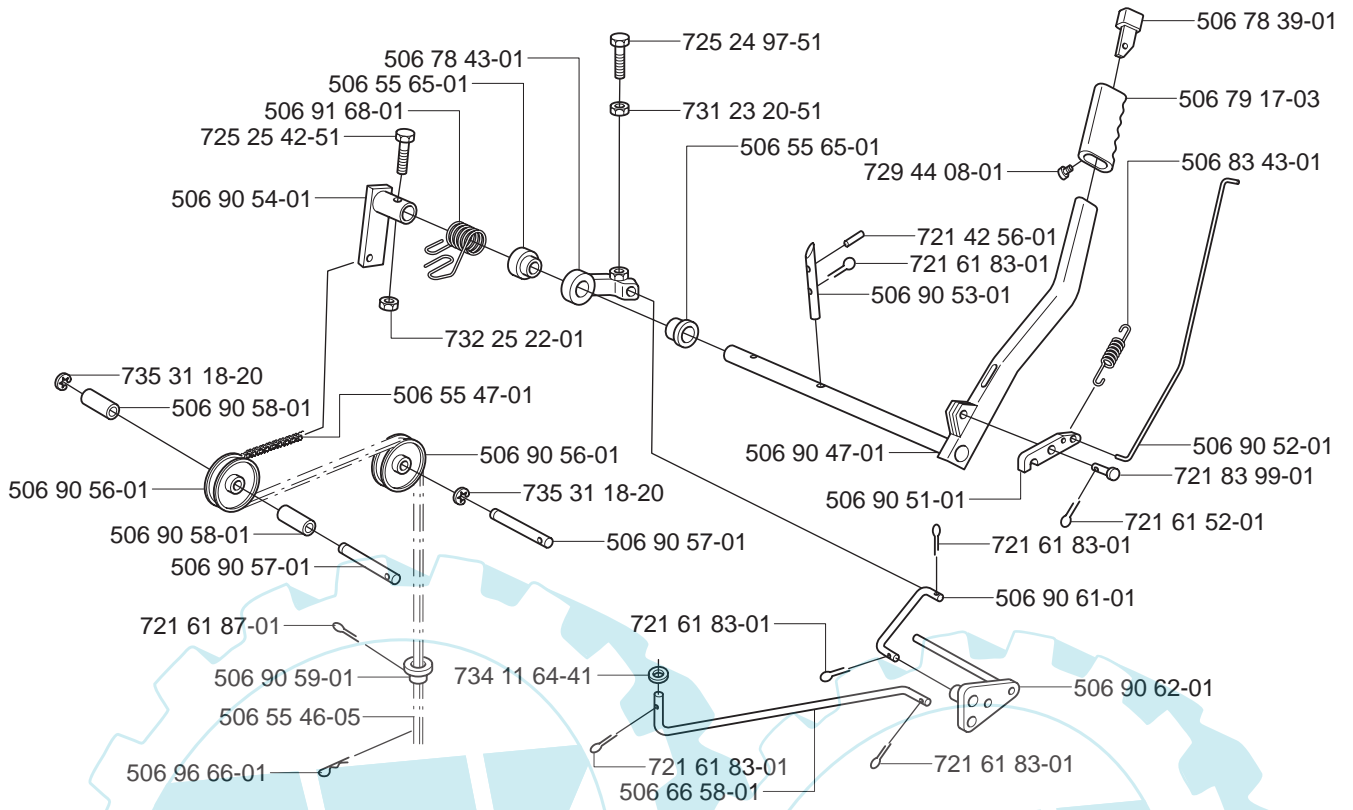


L

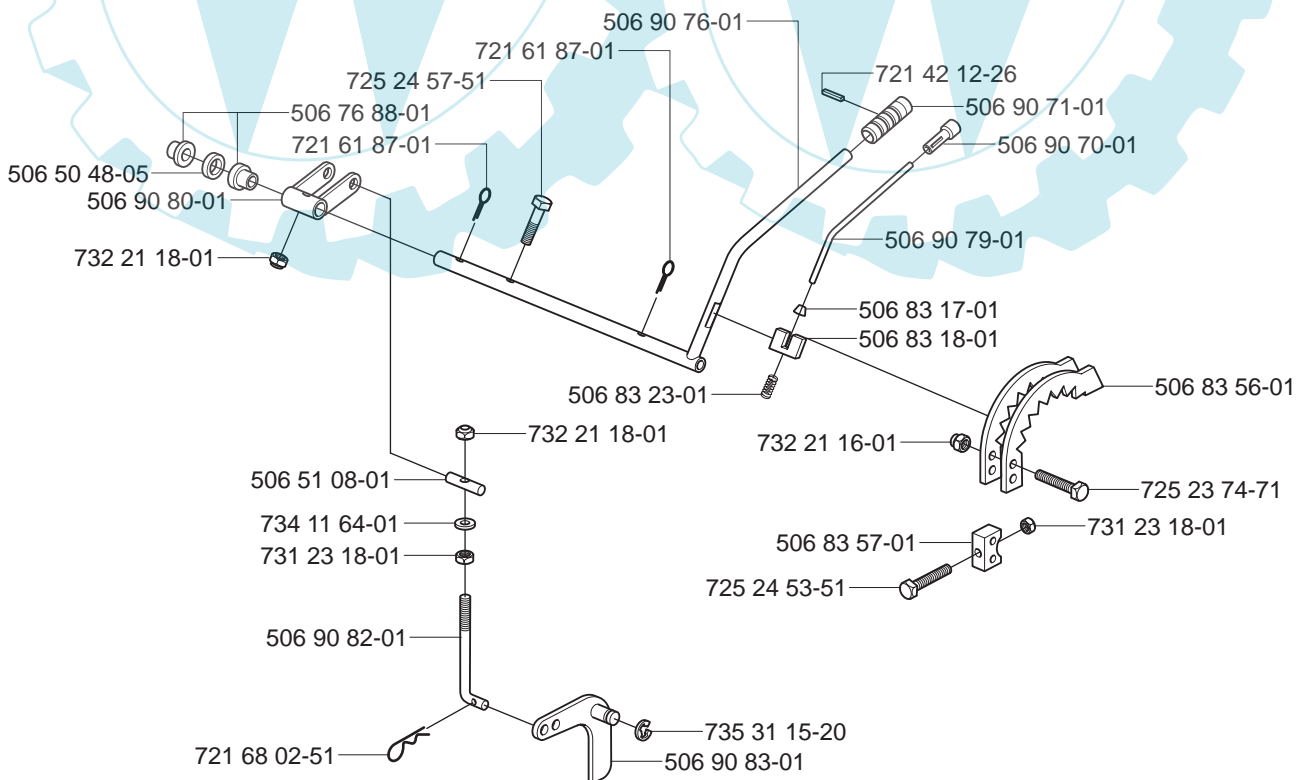


**xxx xx xx-xx = New part,
Neues teil,
Nouvelle piece,
Nueva pieza,
Ny detalj**

M

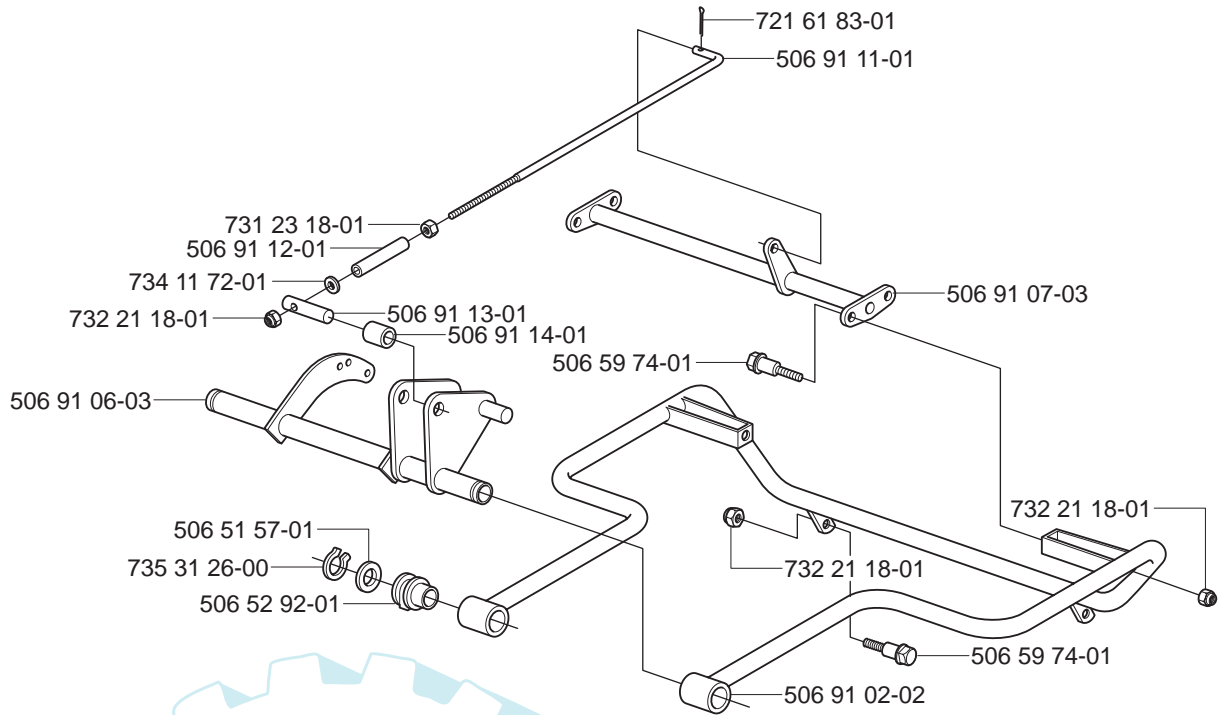


N



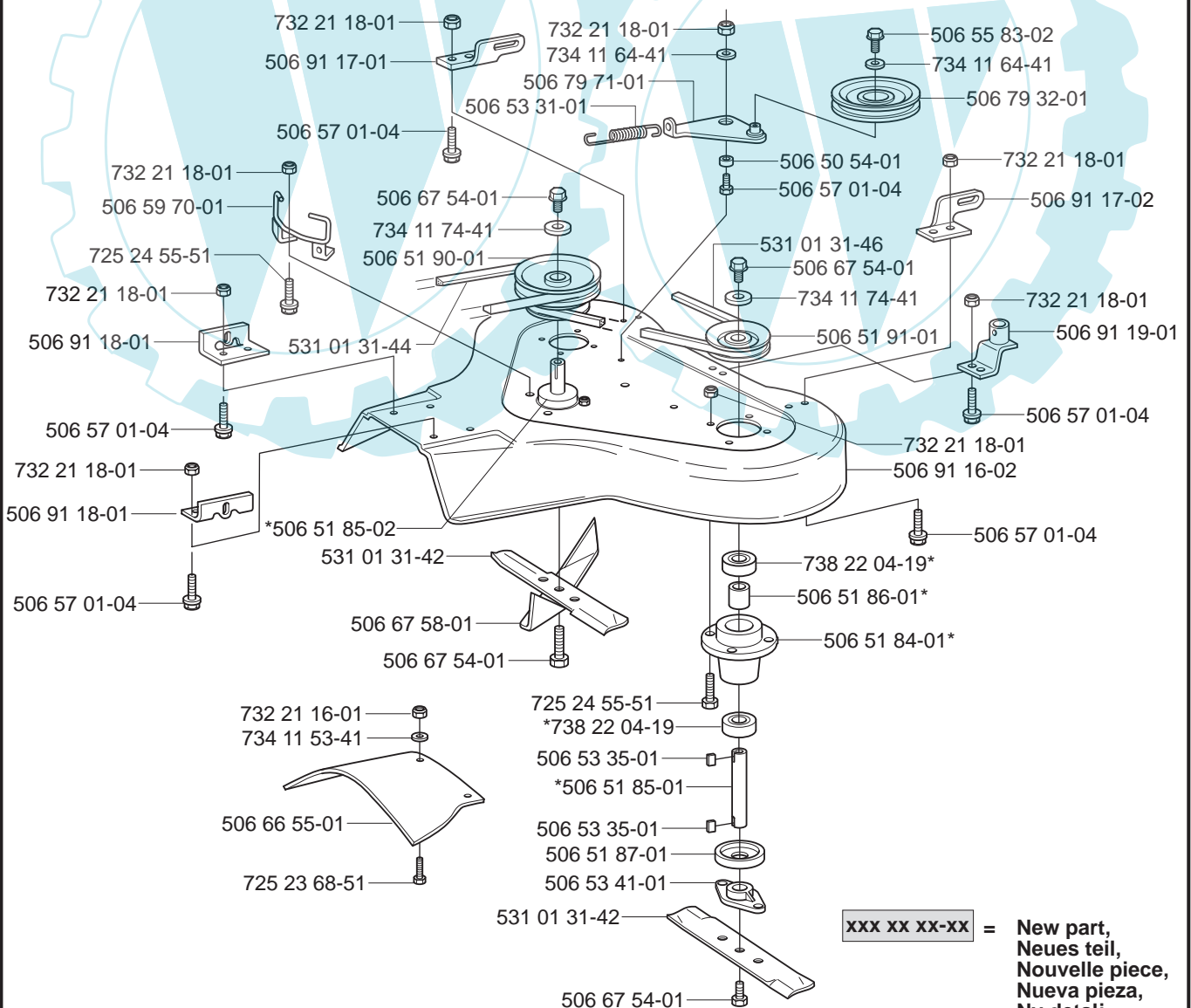
xxx xx xx-xx = New part,
Neues teil,
Nouvelle piece,
Nueva pieza,
Ny detalj

P



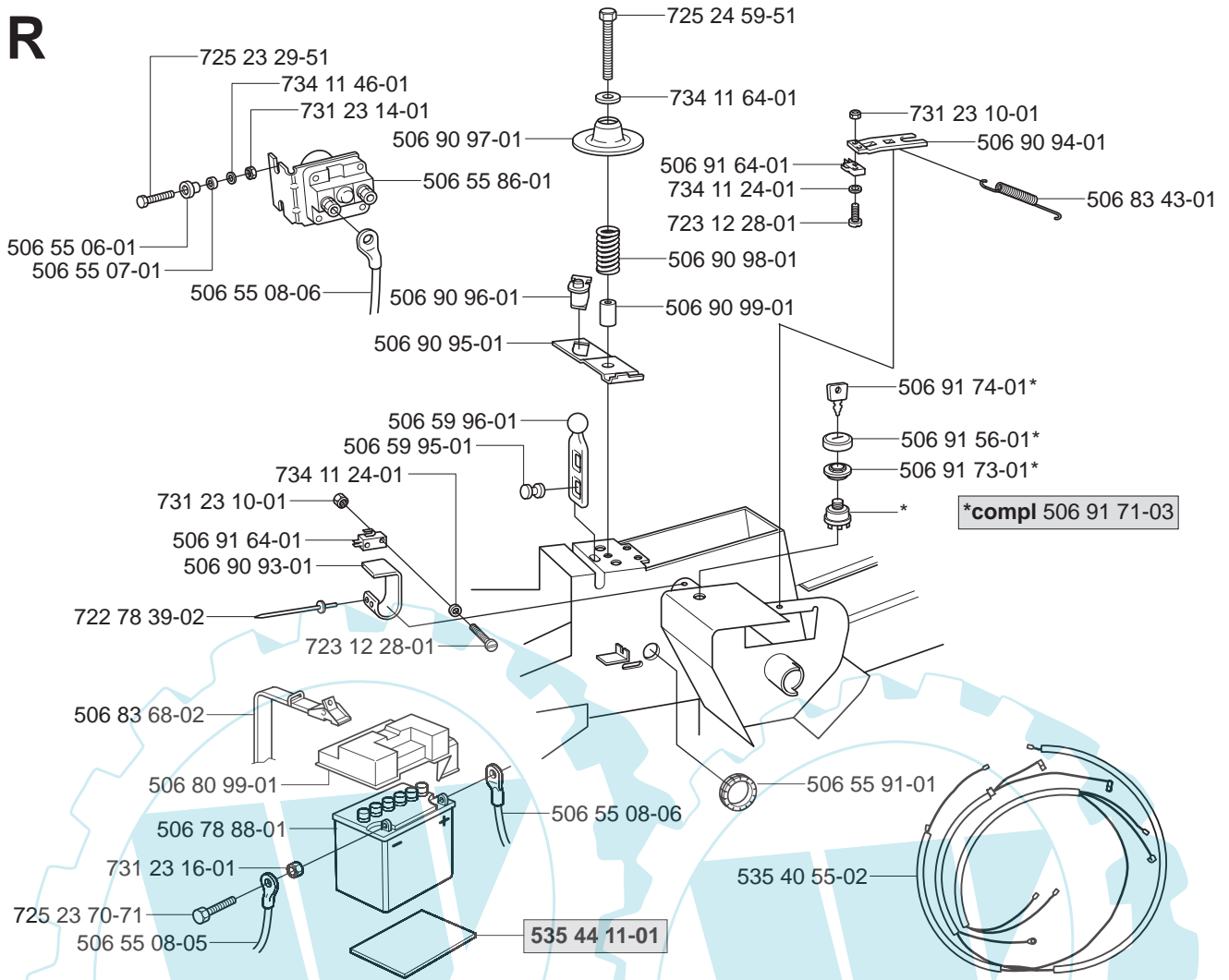
Q Rear 85

*compl 506 53 34-01 Yttre. Outer. Exterior. Äusser. Ulko.
*compl 506 53 34-02 Mitten. Centre. Centre. Zentrum. Keski.

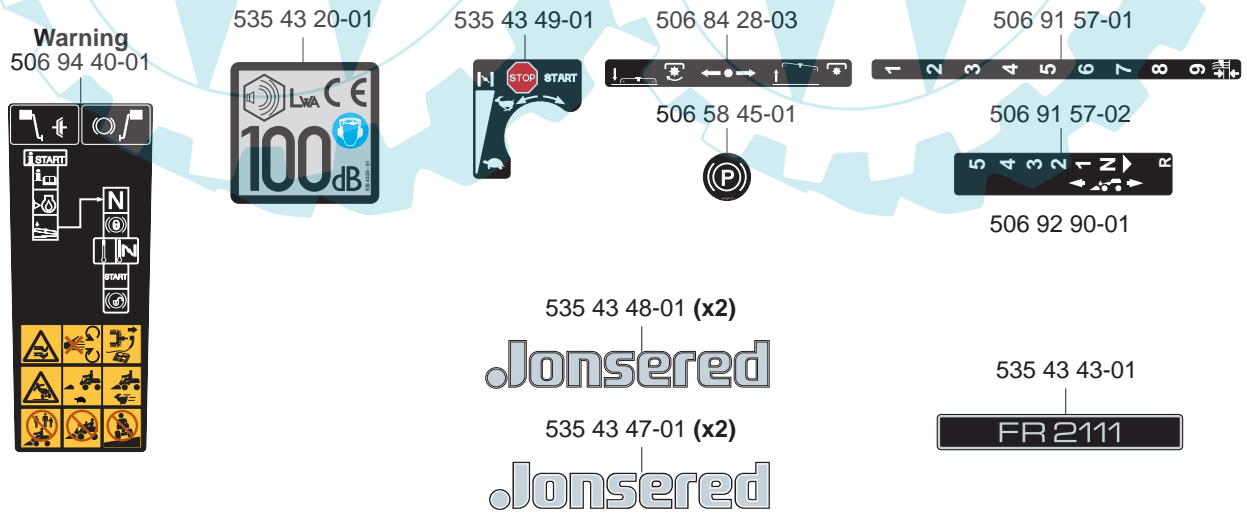


xxx xx xx-xx = New part,
Neues teil,
Nouvelle piece,
Nueva pieza,
Ny detalj

R

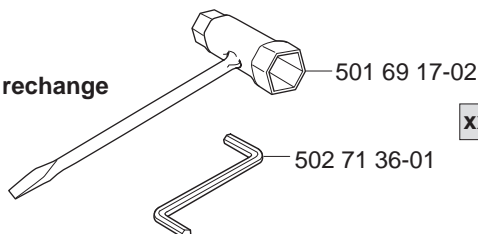


S



T

Leverans endast som reservdel
Delivery as spare part only
Nur als Ersatzteil lieferbar
Livrabla seulement comme pièce de rechange
Solo como repuesto
Zasilà se jenom jako náhradni díl



xxx xx xx-xx = New part,
Neues teil,
Nouvelle piece,
Nueva pieza,
Ny detalj